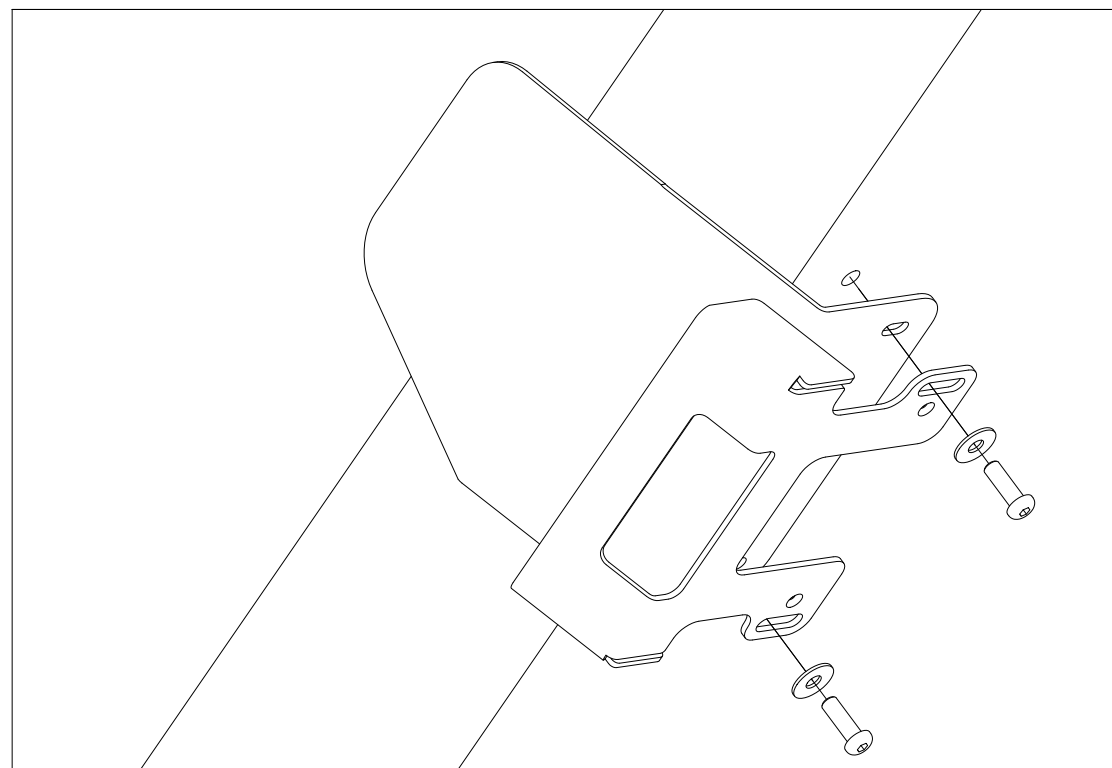


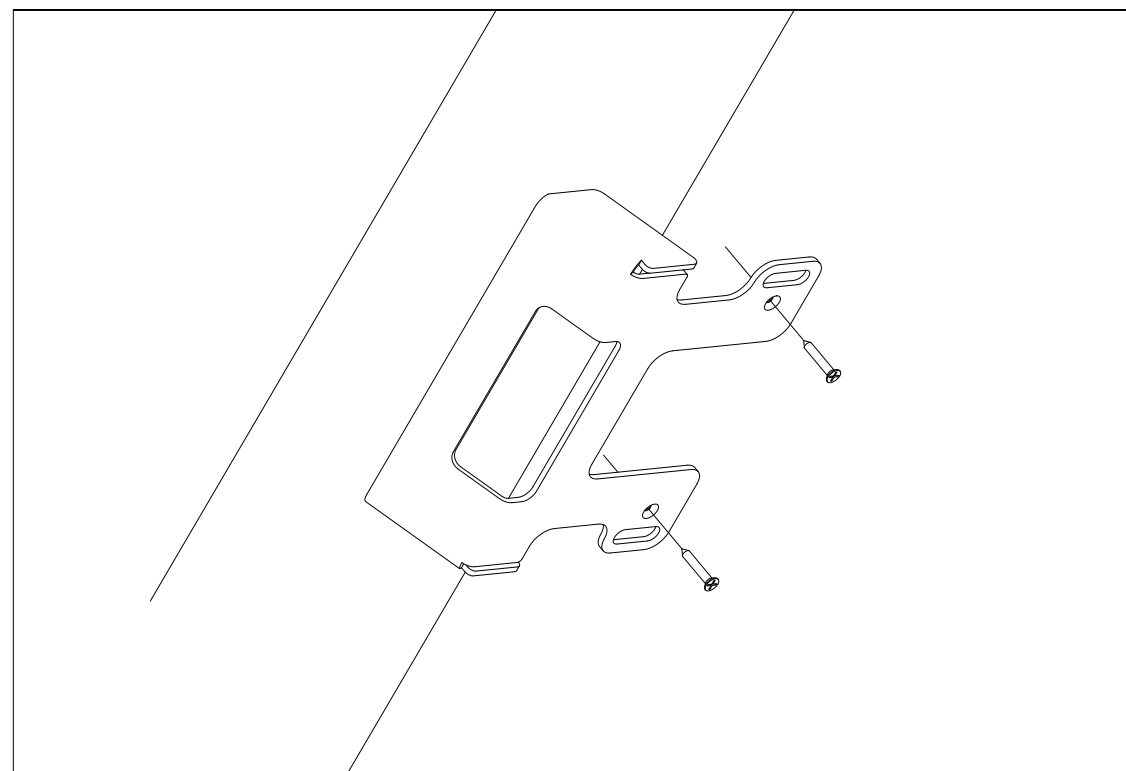
Stap 10 - OPTIE 1. Montage van de handbedieningshouder dmv bouten

- De handbedieningshouder kan aan de onderkant van de boxspring bevestigd worden ter hoogte van de zijbeugels op het ruggedeelte.
- Deze bevestiging is ook mogelijk wanneer de zijbeugel niet aanwezig is.



Stap 10 - OPTIE 2. Montage van de handbedieningshouder dmv schroeven

- De handbedieningshouder kan aan de onderkant van het ruggedeelte van de boxspring bevestigd worden door middel van 2 schroeven.
- De positie van de handbedieningshouder is in dit geval vrij te kiezen.



MONTAGE-INSTRUCTIES

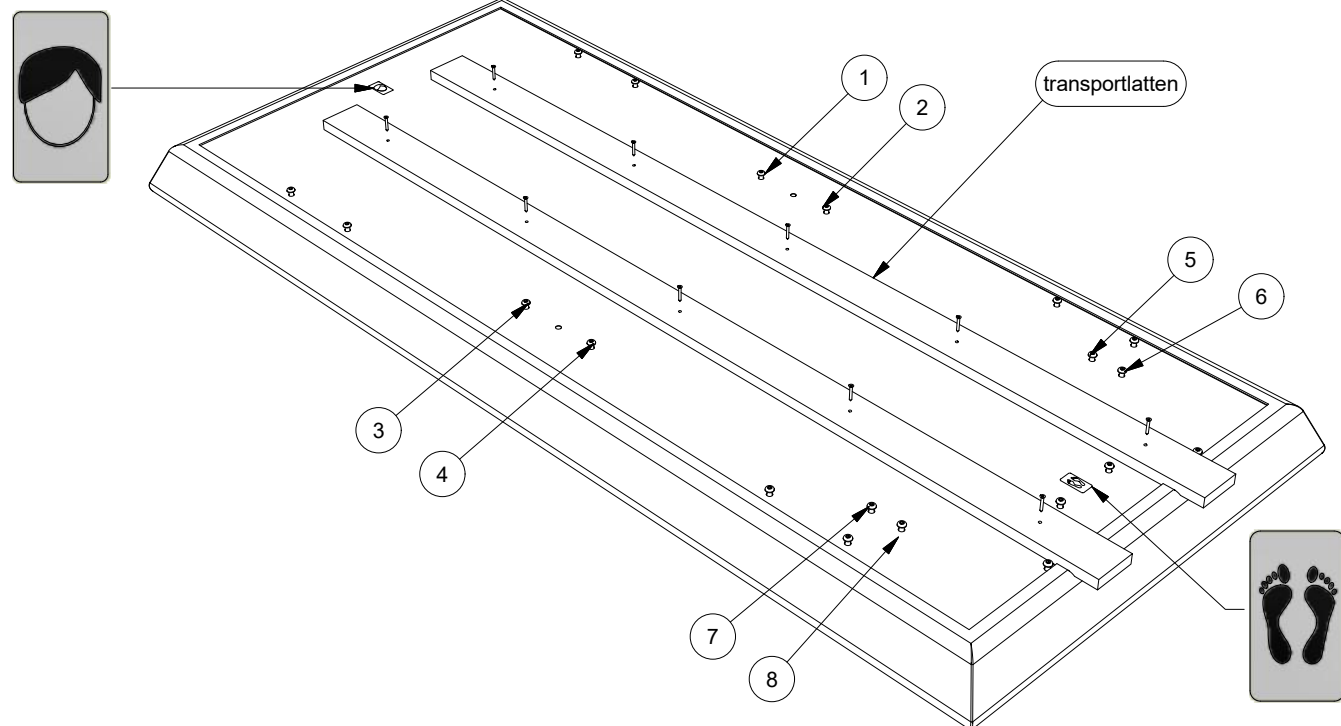
lage boxsprings SYNCHRO 2



Bedding Group

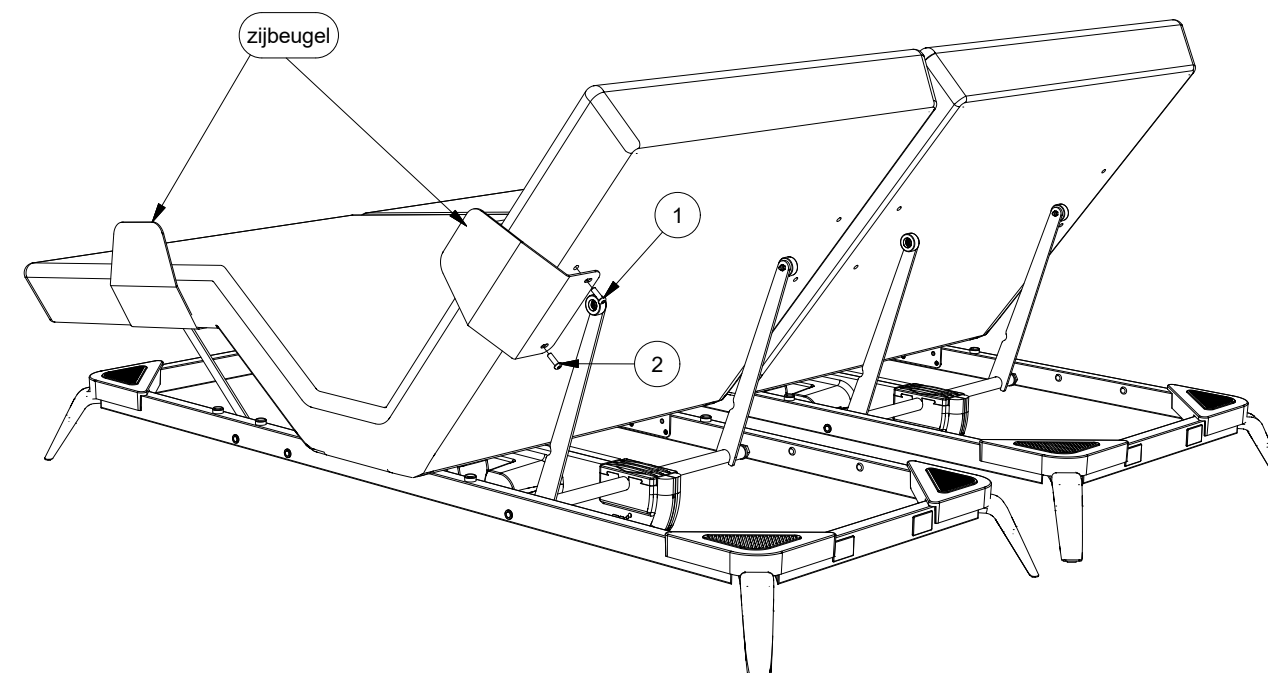
Stap 1. Demontage van de transportlatten

- Leg de boxspring na het uitpakken op een vlakke en beschermende ondergrond.
- Schroef de houten latten los en verwijder deze van de boxspring. Deze latten maken geen deel uit van de boxspring en dienen louter om het transport mogelijk te maken.
- Verwijder de schroeven die met de cijfers 1-8 zijn aangeduid. Gebruik hiervoor een inbusleutel.



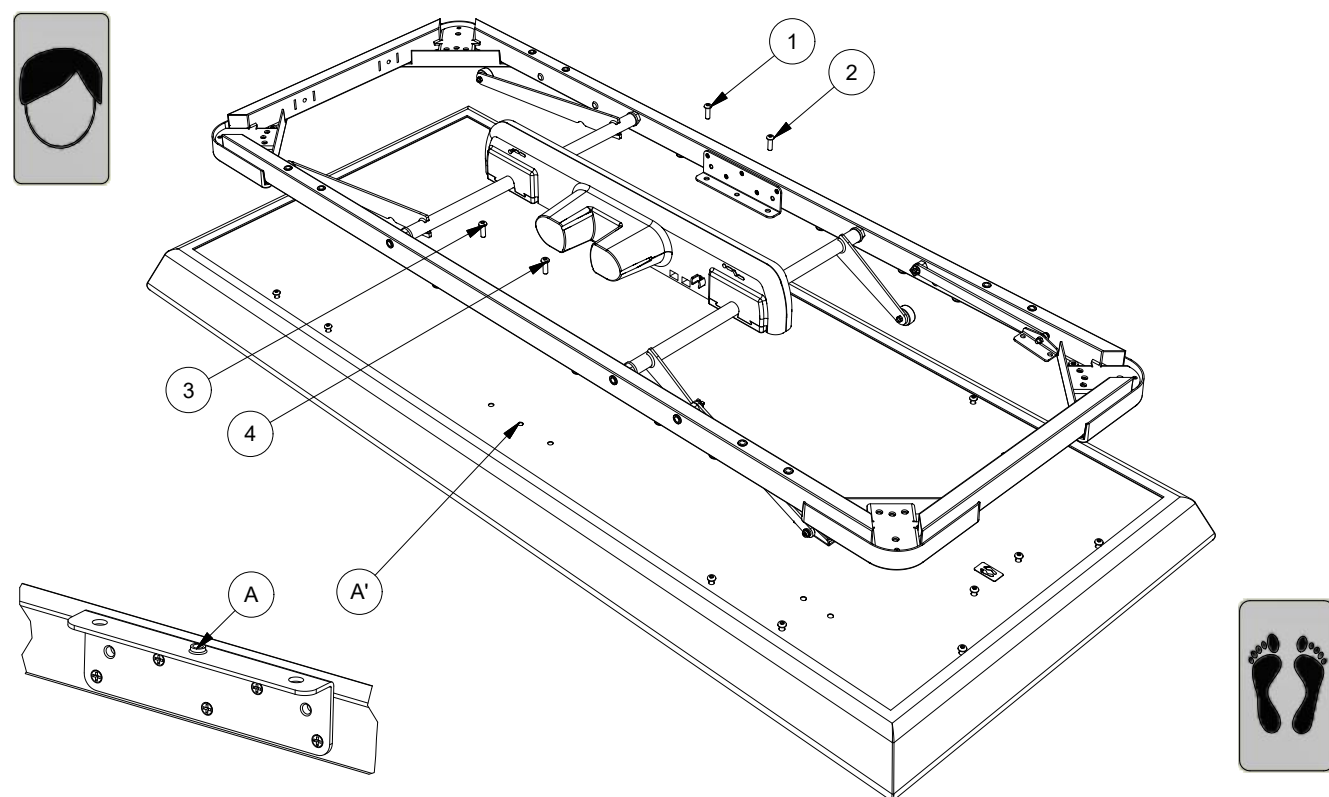
Stap 8. Plaatsen van de zijbeugels (optioneel)

- De zijbeugels worden aan de onderkant van de boxspring telkens vastgezet dmv 2 bouten (1-2).



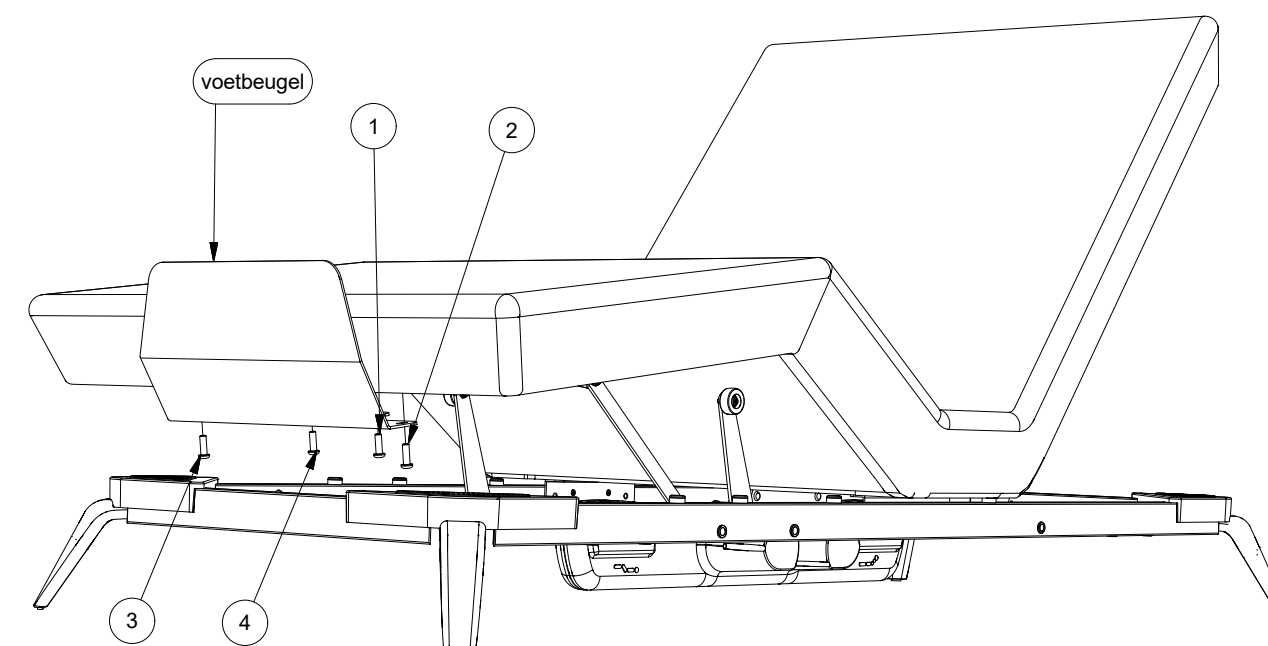
Stap 2. Vastzetten van het metalen frame.

- Positioneer het metalen frame op de boxspring zoals op de tekening getoond wordt.
- De uitstulping A van het verbindingsstuk op het metalen frame past in de uitsparing van de boxspring A'.
- Schroef het metalen kader vast aan de boxspring dmv 4 bouten (1-4) die in stap 1 werden verwijderd.



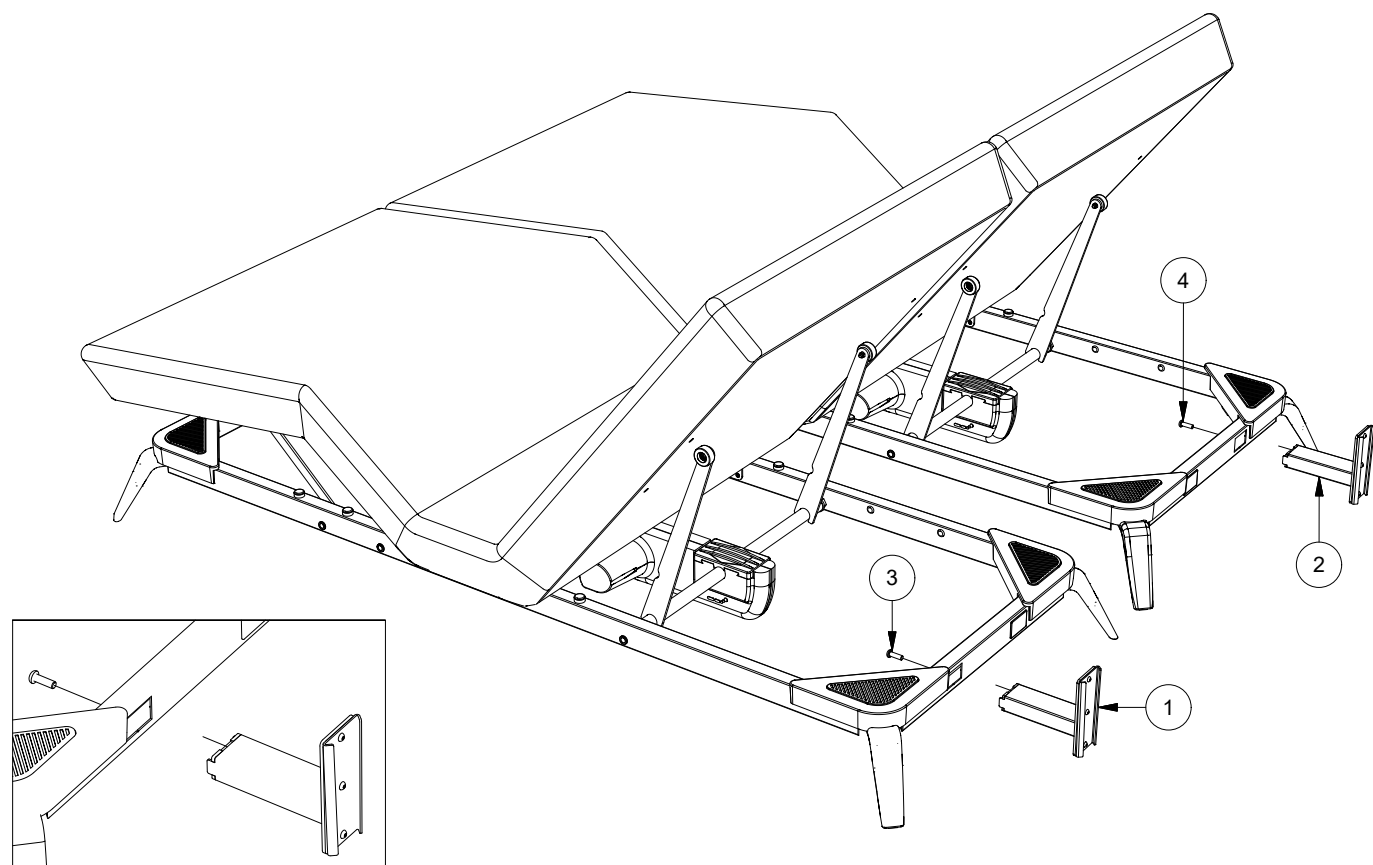
Stap 9. Plaatsen van de voetbeugels (optioneel)

- De voetbeugels worden aan de onderkant van de boxspring telkens vastgezet dmv 4 bouten (1-4).



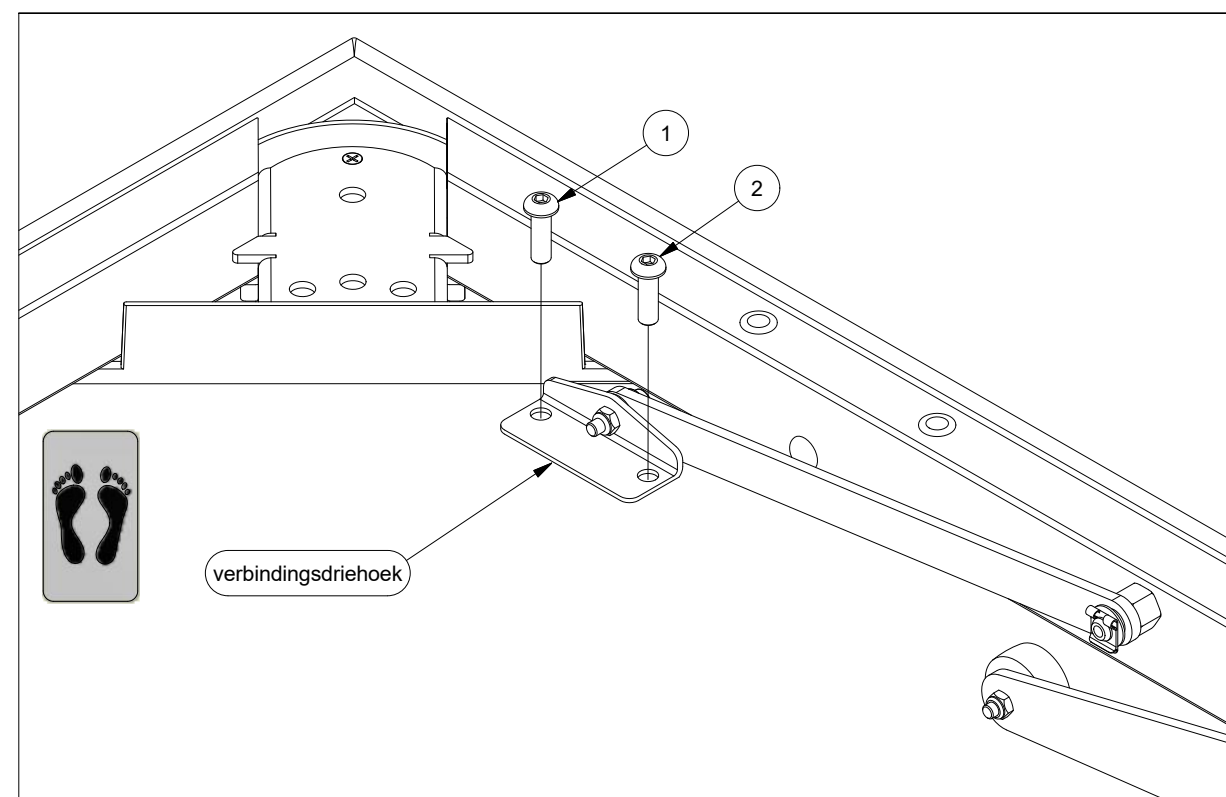
Stap 6b. Montage hoofdbordbeslag - Vastzetten van het hoofdbordbeslag

- Schuif het hoofdbordbeslag (1-2) in de opening van het frame en zet het beslag vast met de bijgeleverde bouten (3-4).



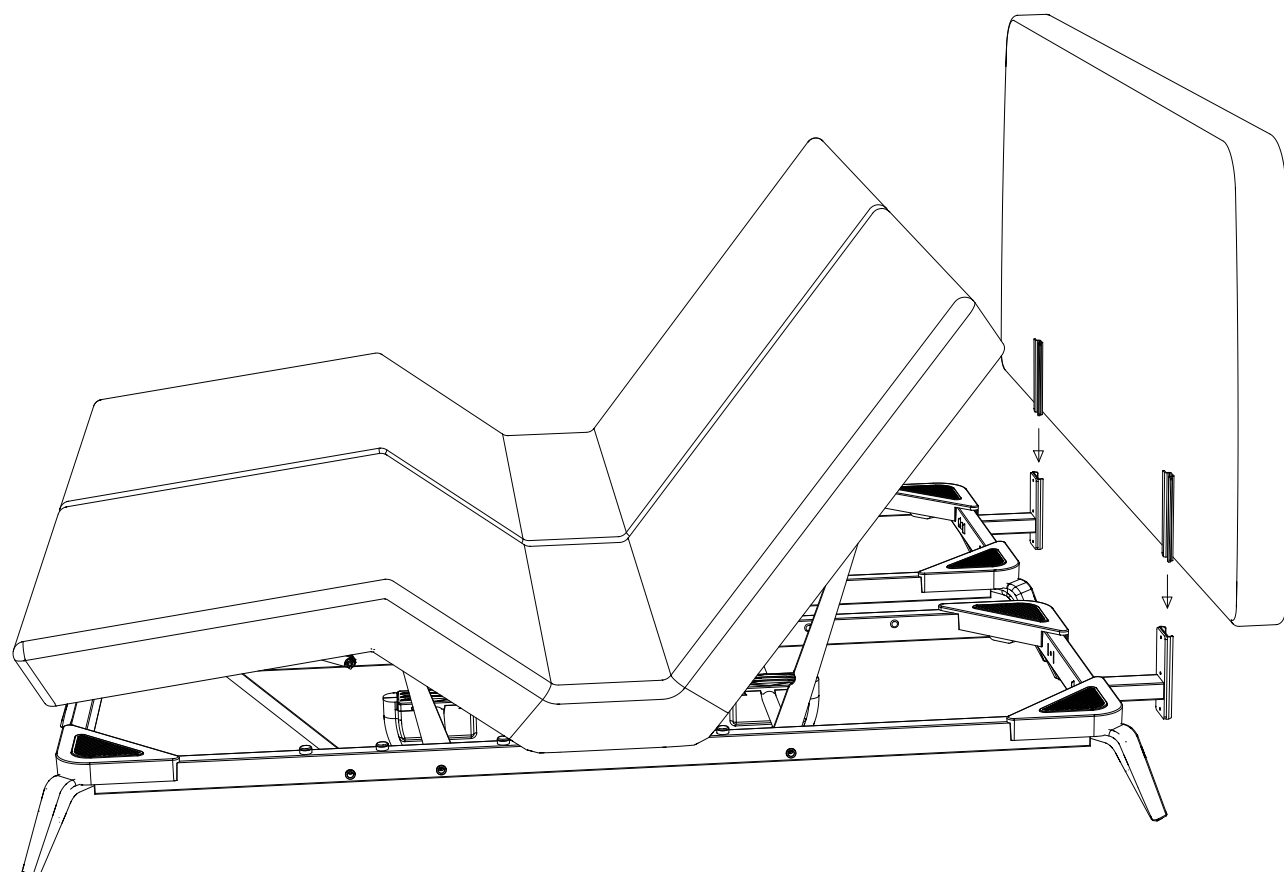
Stap 3. Vastzetten van de verbindingsdriehoek thv het voetgedeelte

- Aan het metalen frame bevinden zich 2 verbindingsdriehoeken. Deze dienen telkens door 2 bouten (1-2) vastgezet te worden aan de boxspring.



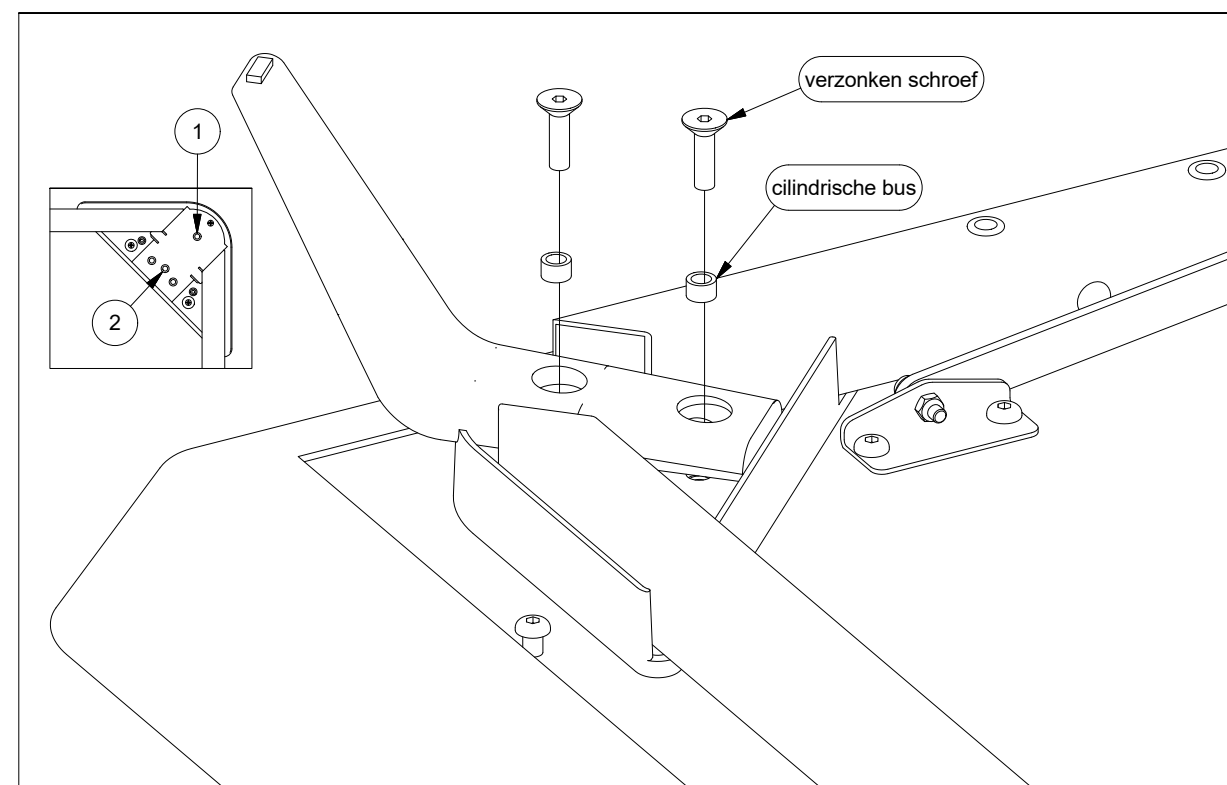
Stap 7. Plaatsen van het hoofdbord

- Schuif het hoofdbord in de schuivers van het hoofdbordbeslag. Druk stevig naar beneden.



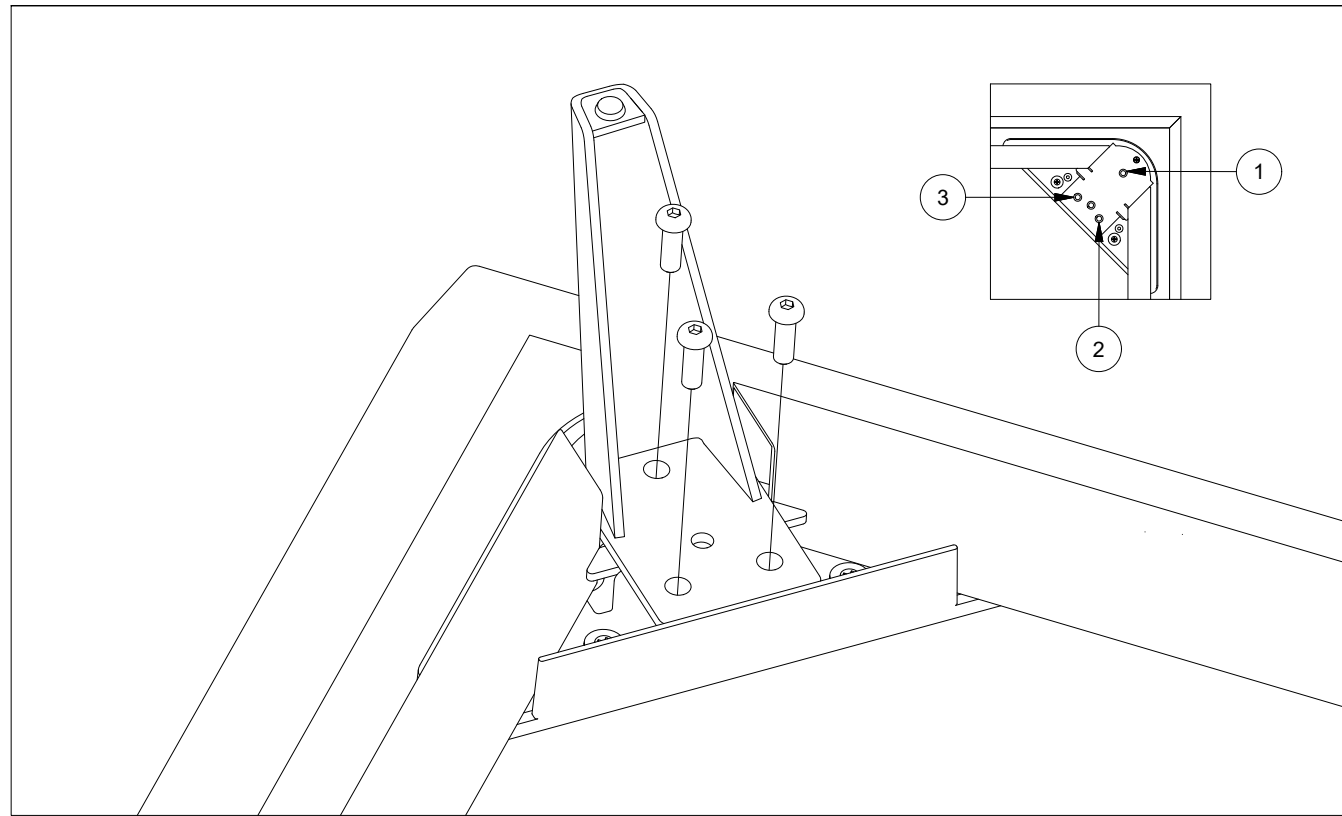
Stap 4 (optie A). Bevestiging van de Elegance poot

- De Elegance poot wordt bevestigd door middel van 2 verzonken schroeven en 2 cilindrische bussen.
- De plaatsen waar de poot in het hoekstuk moeten worden geschroefd, staan aangeduid op onderstaande tekening.

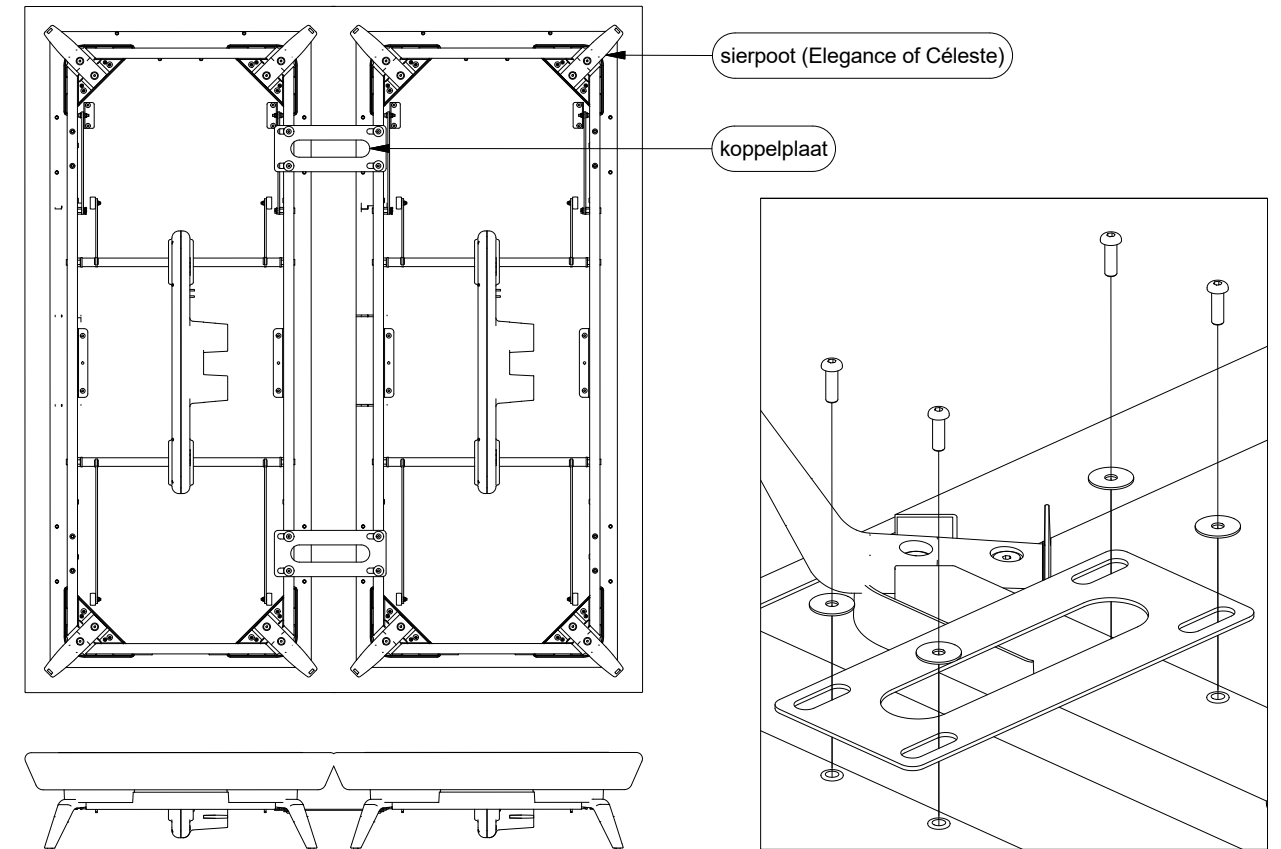


Stap 4 (optie B). Bevestiging van de Céleste poot.

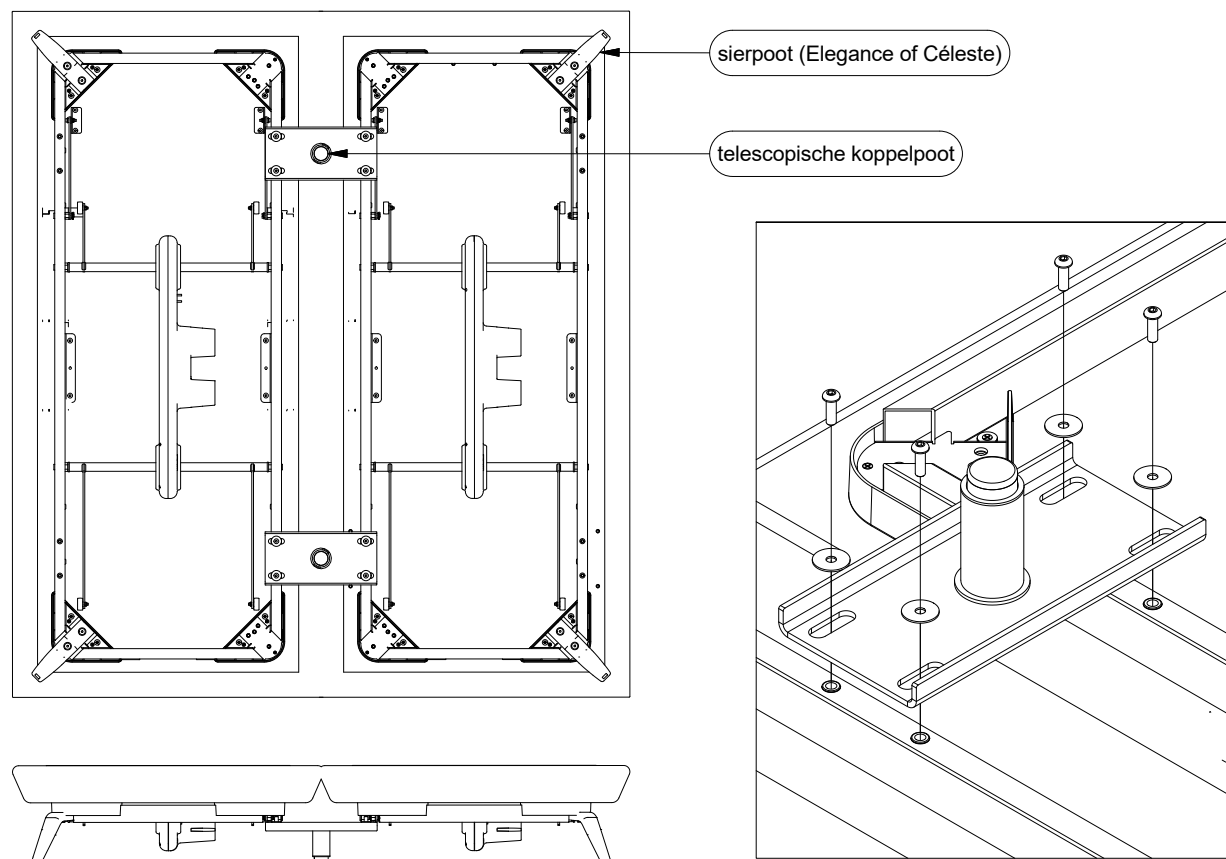
- De Céleste poot wordt bevestigd door middel van 3 cilinderschroeven.
- De plaatsen waar de poot in het hoekstuk moeten worden geschroefd, staan aangeduid op onderstaande tekening (1-3).



Stap 5 (optie B). Koppeling van 2 lage Synchro 2 boxsprings op 8 sierpoten (Elegance of Céleste)



Stap 5 (optie A). Koppeling van 2 lage Synchro 2 boxsprings op 4 sierpoten (Elegance of Céleste) en 2 koppelpoten.



Stap 6a. Montage hoofdbordbeslag - Verwijderen van de afdekplaatjes.

- Verwijder met een platte schroevendraaier de afdekplaatjes die met de nummers 1-2 zijn aangeduid.

